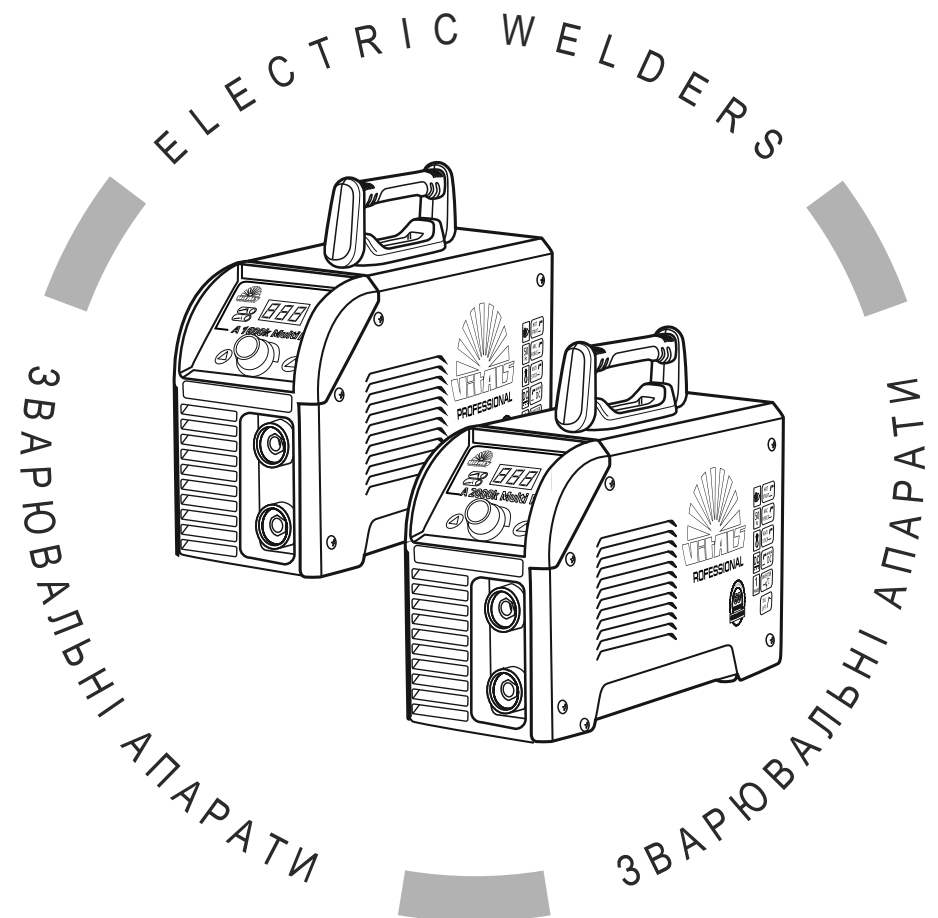


VITALS

КЕРІВНИЦТВО З ЕКСПЛУАТАЦІЇ



WWW.VITALS.UA



MODELS

МОДЕЛІ

MODELS

A 1600k Multi PRO

• A 2000k Multi PRO

ЗМІСТ

1.	Загальний опис	6
2.	Комплект поставки	9
3.	Технічні характеристики	10
4.	Вимоги безпеки	12
	4.1. Важлива інформація з безпеки	12
	4.2. Безпека експлуатації	13
	4.3. Заземлення	17
5.	Експлуатація	18
	5.1. Підготовка до роботи	18
	5.2. Робота	21
6.	Технічне обслуговування	30
7.	Транспортування, зберігання та утилізація	32
8.	Можливі несправності та шляхи їх усунення	34
9.	Гарантійні зобов'язання	38
10.	Умовні позначки	40
11.	Примітки	41

ШАНОВНИЙ ПОКУПЕЦЬ!

Ми висловлюємо Вам подяку за вибір продукції ТМ «Vitals».

Продукція ТМ «Vitals» виготовлена згідно з сучасними технологіями, що забезпечує її надійну роботу на протязі тривалого часу за умови дотримання правил експлуатації та заходів безпеки.

Зварювальні апарати інверторного типу Vitals Professional **A 1600k Multi PRO** та **A 2000k Multi PRO** за своєю конструкцією та експлуатаційними характеристиками відповідають вимогам нормативних документів України, а саме:

ДСТУ ІЕС 60974-10 – 2016(ІЕС 60974-10:2014, ІDТ);

ГОСТ 12.2.007.0-75; ДСТУ EN 60204-1:2015;

ДСТУ EN 61310-2-2014; Низьковольтне електричне обладнання, постанова КМУ №1067 від 16.12.2015р.; Електромагнітної сумісності обладнання, постанова КМУ №1077 від 16.12.2015р.

Дане керівництво містить всю інформацію про виріб, необхідну для його правильного використання, обслуговування та регулювання, а також необхідні заходи під час експлуатації виробу.

Дбайливо зберігайте це керівництво і звертайтеся до нього в разі виникнення питань з експлуатації, зберігання та транспортування виробу. У разі зміни власника виробу передайте це керівництво новому власнику.

У разі виникнення будь-яких претензій до продукції або необхідності отримання додаткової інформації, а також проведення технічного обслуговування та ремонту, підприємством, яке приймає претензії, є ТОВ «АМТ ТРЕЙД», м. Дніпро, вул. Надії Алексєєнко, 70, т. (056) 374-89-37.

Додаткову інформацію з сервісного обслуговування Ви можете отримати за телефоном (056) 374-89-38 або на сайті www.vitals.ua

Водночас необхідно розуміти, що керівництво не в змозі передбачити абсолютно всі ситуації, які можуть мати місце під час використання виробу. У випадку виникнення ситуацій, які не зазначені в цьому керівництві, або у разі необхідності отримання додаткової інформації, зверніться до найближчого сервісного центру ТМ «Vitals».

Постачальник ТОВ «АМТ ТРЕЙД», Україна, 49000, м. Дніпро, вул. Надії Алексєєнко, 70.

Виробник «ОТ-АВТ Венлін Машинері Ко., ЛТД», розташований за адресою Даная Індастріал зоне, Зеґоу таун, Венлін, Чжецзян, КНР.

Виробник не несе відповідальність за збиток та можливі пошкодження, які заподіяні внаслідок неправильного поводження з виробом або використання виробу не за призначенням.

Продукція ТМ «Vitals» постійно вдосконалюється і, у зв'язку з цим, можливі зміни, які не порушують основні принципи управління, як у зовнішньому вигляді, конструкції, комплектації та оснащенні виробу, так і у змісті даного керівництва без повідомлення споживачів. Усі можливі зміни спрямовані тільки на покращення та модернізацію виробу.

ЗНАЧЕННЯ КЛЮЧОВИХ СЛІВ

ОБЕРЕЖНО!

Позначає потенційно небезпечні ситуації, яких слід уникати, в іншому випадку може виникнути небезпека для життя та здоров'я.

УВАГА!

Позначає потенційно небезпечні ситуації, які можуть призвести до легких травм або до поломки виробу.

ПРИМІТКА!

Позначає важливу додаткову інформацію.

Професійні зварювальні апарати інверторного типу Vitals Professional **A 1600k Multi PRO** та **A 2000k Multi PRO** (далі - зварювальний апарат) призначені для виконання виробничих завдань:

- ручного дугового зварювання MMA металевими плавкими електродами для постійного струму з основним, рутіловим, целюлозним, кислим, змішаного типу та іншими видами покриття;
- ручного дугового зварювання TIG LIFT неплавким (вольфрамовим) електродом на постійному струмі з використанням захисної атмосфери інертних газів (аргон, гелій, суміш аргону і гелію).

Зварювальний апарат може застосовуватися, як в стаціонарних умовах (на виробництві, станціях технічного обслуговування автомобілів, будівельних майданчиках тощо), так і в польових умовах (у складі мобільних комплексів, які забезпечені бензиновими або дизельними міні-електростанціями відповідної потужності).

Зварювальний апарат інверторного типу складається з наступних конструктивних вузлів:

- силового трансформатора, який понижує напругу електричної мережі до необхідної напруги холостого ходу зварювального апарату;
- блоку силових електричних схем;

Максимально спрощений принцип дії зварювального апарату інверторного типу заснований на перетворенні напруги живлення 230 В змінного струму частотою 50 Гц в напругу постійного струму, після чого напруга постійного струму подається на зварювальну дугу.

Всі моделі виконані відповідно до сучасних вимог до стандарту і рівню техніки, чинними правилами техніки безпеки, відрізняються надійністю в процесі експлуатації, мають сучасний дизайн, економічні, надійні в роботі, прості в обігу та обслуговуванні.

Використання інверторних технологій призвело до зменшення ваги й габаритів зварювальних апаратів, поліпшення якісного показника зварювальної дуги, збільшенню ККД, плавного регулювання зварювального струму.

Відмінні особливості:

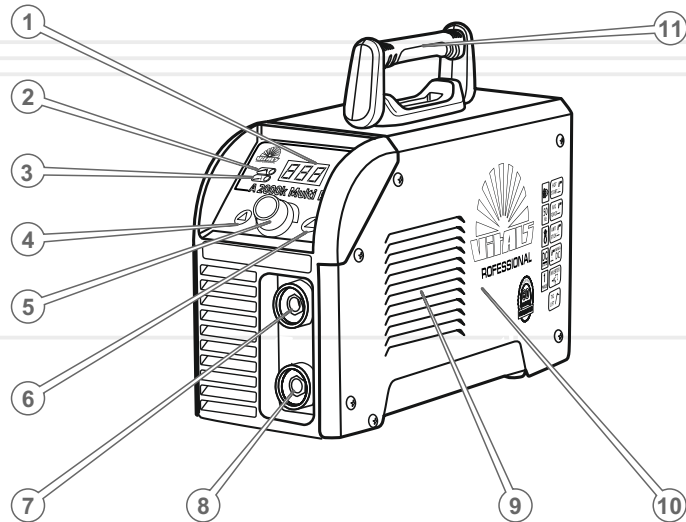
- режим зварювання «TIG LIFT»;
- робота за умов низької напруги в електромережі - 160 В;
- унікальна система антизалипання;
- високоефективна система охолодження;
- моментальний розпал дуги завдяки високій напрузі холостого ходу;
- висока стабільність зварювального струму;
- м'яке запалювання дуги;
- м'яка плавка і глибоке проникнення в метал, який зварюється;
- низьке енергоспоживання;
- мідні зварювальні кабелі;
- довжина кабелю затиску «маса» становить 2,5 м.;
- довжина кабелю електродотримача становить 2,5 м.;
- дисплей;

Сучасні технології, закладені в конструкцію виробу:

- функція «HOT START» з можливістю налаштування;
- функція «ARC FORCE» з можливістю налаштування;
- функція «Anti Sticking» - під час дотику електрода до поверхні, що зварюється, зварювальний апарат відключає подачу струму. При цьому електрод не гріється, не прилипає та легко відокремлюється відносно об'єктів, що піддаються зварюванню.

Опис основних компонентів зварювального апарату представлено нижче.

малюнок 1

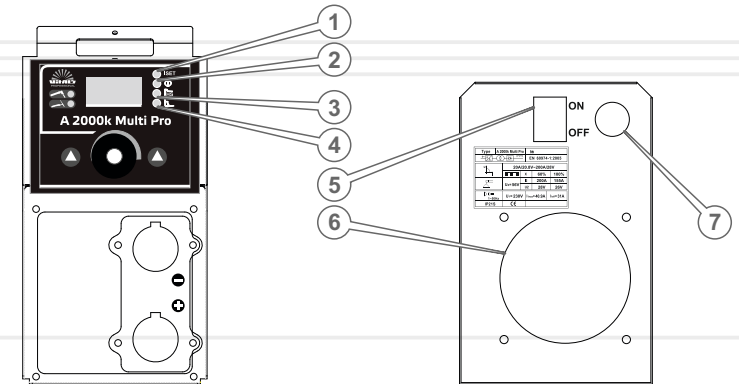


Специфікація до малюнка 1

1. Цифровий індикатор.
2. Світловий індикатор, режим зварювання «MMA».
3. Світловий індикатор, режим зварювання «TIG LIFT».
4. Кнопка вибору режиму зварювання.
5. Регулятор параметричних значень.
6. Кнопка вибору налаштувань режиму зварювання.
7. Байонетний роз'єм «-».
8. Байонетний роз'єм «+».
9. Вентиляційні отвори.
10. Корпус.
11. Рукоятка.

*Зовнішній вигляд, елементи управління та контролю моделей **A 1600k Multi PRO** та **A 2000k Multi PRO** – ідентичні.

малюнок 2



Специфікація до малюнка 2

1. Світловий індикатор налаштування струму зварювання (4) (див. малюнок 1).
2. Світловий індикатор налаштування діаметра електроду.
3. Світловий індикатор налаштування функції HOT START.
4. Світловий індикатор налаштування функції ARC FORCE.
5. Кнопка «Увімкнення/Вимкнення».
6. Вентиляційний отвір.
7. Мережевий кабель з силовою вилкою.

2

КОМПЛЕКТ ПОСТАВКИ

1. Зварювальний апарат.
2. Зварювальний кабель із затиском «маса».
3. Зварювальний кабель з електродотримачем.
4. Універсальний інструмент «молоток-щітка».
4. Керівництво з експлуатації.
5. Упаковка.



ПРИМІТКА!

Завод-виробник залишає за собою право вносити у зовнішній вигляд, конструкцію та комплект поставки зварювального апарата незначні зміни, які не впливають на роботу виробу.

МОДЕЛЬ	A 1600k Multi PRO	A 2000k Multi PRO
Напруга змінного струму, В	160–240	160–240
Частота струму, Гц	50	50
Максимальна потужність споживання, кВА	5,1	7,2
Напруга холостого ходу, В	68	75
Діапазон регулювання зварювального струму, А:	10–160	10–200
Тривалість включення (ТВ) на максимальному зварювальному струмі за температури 25/40 °С,%	80(40)	80(40)
Клас ізоляції	F	F
Клас захисту	IP21S	IP21S
Режим «TIG LIFT»	+	+
Функція «Hot Start»	+	+
Функція «Anti Sticking»	+	+
Габаритні розміри упаковки, мм	501x305x260	501x305x260
Маса зварювального апарату, кг	9,6	10,1
Маса брутто, кг	10,0	10,5

**ПРИМІТКА!**

Усі моделі забезпечені системою захисту виробу від перегріву.

Режим «TIG LIFT»

«TIG LIFT» - робота зварювального апарату в режимі TIG з контактним розпалюванням зварювальної дуги. Забезпечений нарощуванням зварного струму після короточасного контакту з виробом при підйманні вольфрамового електрода.

Функція «HOT START»

Функція «HOT START» - моментальне розпалювання зварювальної дуги завдяки автоматичному, короточасному підвищенню струму у разі торкання електродом деталі, що зварюється.

Функція «Anti Sticking»

Функція «Anti Sticking» - під час дотику електрода до поверхні, що зварюється, зварювальний апарат значно знижує подачу струму в зону зварювання. При цьому електрод не гріється і не прилипає до поверхні деталі. Електрод дуже легко відокремити від деталі, яка підлягає зварюванню.

Функція «Arc Force»

«Форсаж дуги» («Arc Force») - функція, що підтримує зварювальний процес та перешкоджає «розриву дуги» шляхом збільшення зварювального струму на короткий проміжок часу. Також регулювання «Форсажу дуги» дозволяє налаштувати ширину зварювальної дуги («жорсткість дуги») і тим самим регулювати глибину прогрівання зварювальної ванни. Мінімальні значення «Форсажу дуги» рекомендовані для тонких металів, а максимальні – для металів товщиною понад 3 мм.

«Форсаж дуги» («Arc Force») - це співвідношення між зварювальним струмом і струмом короткого замикання. Чим вище дане співвідношення, тим простіше зварювальному апарату запалити дугу і тим глибшим буде розплавлення металу. Але при цьому буде спостерігатися підвищене розбризкування розплавленого металу. І, навпаки, за умов низького співвідношення зварювального струму і струму короткого замикання, зварювальна дуга буде «м'якою», розбризкування розплавленого металу буде незначним, але ймовірність «залипання» електрода при цьому підвищиться.

4.1. ВАЖЛИВА ІНФОРМАЦІЯ З БЕЗПЕКИ

ОБЕРЕЖНО!

У процесі експлуатації зварювального апарату необхідно суворо дотримуватися загальних та спеціальних вимог техніки безпеки під час роботи з електрикою.

Перш ніж почати користуватися зварювальним апаратом, уважно ознайомтеся з вимогами щодо техніки безпеки, рекомендаціями та попередженнями, які викладені в цьому керівництві.

Більшість травм під час роботи виробу виникає в результаті недотримання основних положень правил техніки безпеки. Травм і нещасних випадків можна уникнути, якщо суворо дотримуватися заходів обережності й завчасно передбачити потенційну небезпеку.

Ні за яких обставин не використовуйте виріб способом або в цілях, не передбачених даним керівництвом.

Неправильна експлуатація виробу або експлуатація ненавченою людиною може призвести до нещасного випадку.

Уважно ознайомтеся з усіма положеннями інструкції

Для безпечної експлуатації виробу необхідно ознайомитися з інструкцією й пройти відповідне навчання. Уважно ознайомтеся з основними компонентами зварювального апарату. Вивчіть, як зупинити роботу виробу в разі потреби. Недотримання наведених нижче положень інструкції може призвести до ураження електричним струмом, отримання тяжких травм не сумісних з життям людини, завдати серйозної шкоди його здоров'ю або майну.

Небезпека електричного шоку

У разі невірної роботи зварювального апарату існує небезпека електричного шоку або отримання травм не сумісних з життям від ураження електричним струмом. За жодних обставин не зварюйте мокрі деталі або деталі, які знаходяться під водою. Завжди тримайте зварювальний апарат сухим. Використання виробу в умовах підвищеної вологості, біля води, на мокрій траві, просто неба під час дощу або снігопаду, може призвести до вищевказаних наслідків.

Виріб не призначений для експлуатації та зберігання незахищеним на відкритому повітрі.

Волога або лід можуть призвести до неправильної роботи зварювального апарата або до замикання електричних частин, що може також призвести до отримання травм різного ступеню тяжкості в тому числі до не сумісних з життям, внаслідок ураження електричним струмом.

Щоразу, перш ніж розпочати користуватися зварювальним апаратом, перевіряйте справність усіх його електричних частин.

ОБЕРЕЖНО!

Перш ніж розпочати роботу зварювальним апаратом, попередньо заземліть виріб. Недотримання цього може привести до отримання травм, в тому числі несумісних з життям людини або виведення виробу з ладу.

УВАГА!

Перш ніж здійснити переміщення, перевірку стану і технічне обслуговування зварювального апарату, від'єднайте виріб від мережі електроживлення.

4.2. БЕЗПЕКА ЕКСПЛУАТАЦІЇ

1. НЕ ДОЗВОЛЯЙТЕ КОРИСТУВАТИСЯ ВИРОБОМ ДІТЯМ ТА ОСОБАМ З ОБМЕЖЕНИМИ МОЖЛИВОСТЯМИ.
2. БУДЬТЕ ПОВНІСТЮ СКОНЦЕНТРОВАНИ НА РОБОТІ.
Не відволікайтеся під час роботи зварювальним апаратом, оскільки це може викликати втрату контролю і стати причиною травм різного ступеня тяжкості.
3. НЕ ЕКСПЛУАТУЙТЕ ВИРІБ У РАЗІ ХВОРОБИ, В СТАНІ СТОМЛЕННЯ, НАРКОТИЧНОГО АБО АЛКОГОЛЬНОГО СП'ЯНИННЯ, А ТАКОЖ ПІД ВПЛИВОМ СИЛЬНОДІЙНИХ ЛІКАРСЬКИХ ПРЕПАРАТІВ, ЯКІ ЗНИЖУЮТЬ ШВИДКІСТЬ РЕАКЦІЇ ТА УВАГУ.
4. НЕ ДОВІРЯЙТЕ ЗВАРЮВАЛЬНИЙ АПАРАТ НЕПОВНОЛІТНІМ, ЗА ВИНЯТКОМ УЧНІВ, ЯКИМ ВИПОВНИЛОСЯ 16 РОКІВ, ЩО НАВЧАЮТЬСЯ РОБОТІ ВИРОБОМ ПІД ПИЛЬНИМ НАГЛЯДОМ ІНСТРУКТОРІВ.

5. **СТЕЖТЕ ЗА ЦІЛІСНІСТЮ ТА СПРАВНІСТЮ ВИРОБУ.**
Не вмикайте та не користуйтеся зварювальним апарат у випадку наявності пошкоджень, з ненадійно закріпленими зварювальними кабелями. Не експлуатуйте виріб, якщо кабель електроживлення пошкоджений.
6. **ПІД ЧАС ЕКСПЛУАТАЦІЇ ВИРОБУ НАДЯГАЙТЕ ВІДПОВІДНИЙ ОДЯГ ТА ВЗУТТЯ.**
Під час виконання зварювальних роботах надягайте захисний одяг, взуття з підошвою, що не ковзає, щільні шкіряні рукавички або рукавиці, захисну маску або окуляри з затемненим склом, а також інші засоби захисту для запобігання отримання опіків і травм. Використовуйте ізоляційні килимки.
7. **ПЕРШ НІЖ РОЗПОЧАТИ ЗВАРЮВАЛЬНІ РОБОТИ, ВСТАНОВІТЬ ЗВАРЮВАЛЬНИЙ АПАРАТ НА РІВНІЙ ГОРИЗОНТАЛЬНІЙ ПОВЕРХНІ.**
Щоб уникнути перекидання виробу не встановлюйте його на нерівній та поверхнях, що підтверджені вібрації.
8. **НЕ КОРИСТУЙТЕСЯ ЗВАРЮВАЛЬНИМ АПАРАТОМ, ЯКЩО ЗНЯТО ЗАХИСНИЙ КОЖУХ, А ТАКОЖ З НЕСПРАВНИМ ЕЛЕКТРОДОТРИМАЧЕМ, TIG-ПАЛЬНИКОМ ТА ЗАТИСКАЧЕМ «МАСА».**
9. **НЕ ВИКОРИСТОВУЙТЕ В РОБОТІ ПОШКОДЖЕНІ АБО САМОРОБНІ ЗВАРЮВАЛЬНІ КАБЕЛІ ТА ПОДОВЖУВАЧІ ЗВАРЮВАЛЬНИХ КАБЕЛІВ, КАБЕЛЬ ЕЛЕКТРОЖИВЛЕННЯ.**
Не використовуйте мережевий та зварювальні кабелі, якщо у них пошкоджена або зношена ізоляція.
10. **НЕ ДОТОРКУЙТЕСЯ ДО ЗВАРЮВАЛЬНИХ КАБЕЛІВ, БАЙОНЕТНИХ РОЗ'ЄМІВ ПІД ЧАС РОБОТИ ЗВАРЮВАЛЬНОГО АПАРАТУ.**
Під час роботи виробу кабелі знаходяться під високою напругою – небезпека електричного шоку або отримання травм різного ступеню тяжкості, в тому числі не сумісних з життям. Постійно стежте за тим, щоб електродотримач з електродом не торкався затиску «маса» і корпусу виробу, якщо зварювальний апарат під'єднаний до електричної мережі.
11. **ПІД'ЄДНУЙТЕ ЗВАРЮВАЛЬНИЙ АПАРАТ ДО ДЖЕРЕЛА ЕЛЕКТРОЖИВЛЕННЯ ЗМІННОГО СТРУМУ НАПРУГОЮ 230 В ЧАСТОТОЮ 50 ГЦ.**
12. **НЕ ДОТОРКУЙТЕСЯ ДО ЗВАРЮВАНИХ ДЕТАЛЕЙ І ПОВЕРХОНЬ, ДОКИ ВОНИ ПОВНІСТЮ НЕ ОХОЛОНУТЬ.**

Зварювання – високотемпературний процес, що нагріває метал до стану плавлення. Тому, слід пам'ятати, що виникає небезпека отримання термічних опіків.

13. **ПІД ЧАС РОБОТИ ЗВАРЮВАЛЬНОГО АПАРАТА НЕ ПІДПУСКАЙТЕ ДО МІСЦЯ ПРОВЕДЕНИХ РОБІТ НА ВІДСТАНЬ БЛИЖЧЕ НІЖ 5 МЕТРІВ СТОРОННІХ ЛЮДЕЙ ТА ТВАРИН.**
Зварювальний процес є джерелом електромагнітних коливань, високої температури, ультрафіолетового випромінювання, яскравого світла. Перш ніж розпочати зварювальні роботи, переконайтеся у відсутності в зоні проведення зварювальних робіт сторонніх людей та тварин, яким можуть бути завдані травми. Встановіть іскрозахисні екрани.
14. **ЩОБ УНИКНУТИ УРАЖЕННЯ ОРГАНІВ ЗОРУ, НІ В ЯКОМУ РАЗІ НЕ СПОСТЕРІГАЙТЕ З ВІДСТАНИ БЛИЖЧЕ НІЖ 15 МЕТРІВ ЗА ПРОЦЕСОМ ЗВАРЮВАННЯ БЕЗ СПЕЦІАЛЬНОЇ ЗАХИСНОЇ МАСКИ АБО ОКУЛЯРІВ З ЗАТЕМНЕНИМ СКЛОМ.**
Ультрафіолетове випромінювання зварювальної дуги може завдати непоправної шкоди очам. Не можна виконувати зварювальні роботи й наближатися на відстань ближче ніж 15 метрів до місця проведення зварювальних робіт людям, які носять контактні лінзи, окуляри, використовують кардіостимулятори та апарати стабілізації серцевого ритму.
15. **НЕ РОЗМІЩУЙТЕ ПОРЯД ЗІ ЗВАРЮВАЛЬНИМ АПАРАТОМ ЛЕГКОЗАЙМИСТІ МАТЕРІАЛИ.**
Під час проведення зварювальних робіт від місця зварювання не повинні знаходитися ближче ніж 15 метрів паливо, моторне мастило, сірники, замаслений одяг, солома, сміття та інші легкозаймисті матеріали. Заздалегідь подбайте про наявність засобів пожежогашіння.
16. **НЕ НАКРИВАЙТЕ ЗВАРЮВАЛЬНИЙ АПАРАТ ПІД ЧАС РОБОТИ ВИРОБУ.**
Виріб оснащений примусовою системою повітряного охолодження і, якщо його накрити, зварювальний апарат може перегрітися і вийти з ладу.
17. **УНИКАЙТЕ ПРЯМИХ КОНТАКТІВ ЗІ ЗВАРЮВАЛЬНИМ КОНТУРОМ, ВІДКРИТИМИ СТРУМОПРОВІДНИМИ ЧАСТИНАМИ ЗВАРЮВАЛЬНОГО АПАРАТУ ТА КАБЕЛЯМИ, У ТОМУ ЧИСЛІ ПІД ЧАС РОБОТИ ВИРОБУ В РЕЖИМІ ХОЛОСТОГО ХОДУ.**

18. ПІД ЧАС ВИКОНАННЯ ЗВАРЮВАЛЬНИХ РОБІТ В РЕЖИМІ TIG LIFT НЕ ВИКОРИСТОВУЙТЕ ГАЗ, НЕ ПРИЗНАЧЕНИЙ ДЛЯ ДАНОГО РЕЖИМУ ЗВАРЮВАННЯ.

19. ПІД ЧАС ВИКОНАННЯ РОБІТ ЗВАРЮВАЛЬНИМ АПАРАТОМ У РЕЖИМІ TIG LIFT НЕ ВИКОРИСТОВУЙТЕ ПОШКОДЖЕНІ ГАЗОВІ БАЛОНИ.

20. НЕ ВИКОНУЙТЕ ЗВАРЮВАЛЬНІ РОБОТИ ПРОСТО НЕБА ПІД ЧАС ДОЩУ, СНІГОПАДУ ЧИ МОКРИМИ РУКАМИ.

Робота зварювального апарату просто на відкритому повітрі під час дощу або снігопаду, може призвести до електричного шоку або до ламання виробу. Якщо зварювальний апарат намокнув, тор перш ніж увімкнути виріб, його необхідно насухо витерти. Не лейте воду на виріб, та не мийте його.

21. НЕ ЗАЛИШАЙТЕ УВІМКНЕНИМ ЗВАРЮВАЛЬНИЙ АПАРАТ БЕЗ НАГЛЯДУ. ВІД'ЄДНУЙТЕ ВИРІБ ВІД ЕЛЕКТРИЧНОЇ МЕРЕЖІ ВІДРАЗУ Ж ПІСЛЯ ЗАВЕРШЕННЯ ЗВАРЮВАЛЬНИХ РОБІТ.

22. ПАМ'ЯТАЙТЕ, ЩО ГАЗ, ЯКИЙ УТВОРЮЄТЬСЯ В ПРОЦЕСІ ЗВАРЮВАННЯ — НЕБЕЗПЕЧНИЙ ДЛЯ ЗДОРОВ'Я ЛЮДИНИ.

Виконуйте зварювальні роботи на відкритому повітрі або в приміщенні, яке добре провітрюється. Metали, які мають у своєму складі свинець, кадмій, ртуть, цинк і берилій, під впливом зварювальної дуги можуть виділяти отруйний газ в небезпечних для життя та здоров'я людей і тварин концентраціях. Під час зварювання таких матеріалів обов'язково використовуйте індивідуальні засоби захисту органів дихання.

23. ЯКЩО ПІД ЧАС ПРОВЕДЕННЯ ЗВАРЮВАЛЬНИХ РОБІТ ІСКРИ ПОТРАПИЛИ У ВЕНТИЛЯЦІЙНІ ОТВОРИ ЗВАРЮВАЛЬНОГО АПАРАТУ, НЕГАЙНО ВИМКНІТЬ ВИРІБ ВІД'ЄДНАЙТЕ ЙОГО ВІД ЕЛЕКТРИЧНОЇ МЕРЕЖІ ТА ЗВЕРНІТЬСЯ ДО СЕРВІСНОГО ЦЕНТРУ.

Постійно стежте за справністю виробу. У разі відмови в роботі, появи запаху, характерного для горілої ізоляції, полум'я, іскор, негайно припиніть роботу виробу і зверніться до сервісного центру.

24. ПІД ЧАС ЕКСПЛУАТАЦІЇ, ЗБЕРІГАННІ ТА ТРАНСПОРТУВАННЯ ЗВАРЮВАЛЬНОГО АПАРАТУ, ЗАХИЩАЙТЕ ВИРІБ ВІД ВПЛИВУ НА ВИРІБ АТМОСФЕРНИХ ОПАДІВ, ВОДЯНОЇ ПАРИ, АГРЕСИВНИХ РЕЧОВИН, МЕХАНІЧНИХ ПОШКОДЖЕНЬ, ПОТРАПЛАННЯ ІСКОР, РОЗПЛАВЛЕНОГО МЕТАЛУ, ПИЛУ ТА БРУДУ.

25. НЕ НАМАГАЙТЕСЯ САМОСТІЙНО РЕМОНТУВАТИ ВИРІБ, ЗВЕРНІТЬСЯ ДО СЕРВІСНОГО ЦЕНТРУ.



ПРИМІТКА!

Користувач зварювального апарату зобов'язаний вжити всі можливі запобіжні заходи, щоб не допустити нанесення прямого чи непрямого збитку стороннім особам та організаціям (лікарням, лабораторіям, центрам обробки інформації тощо).

4.3. ЗАЗЕМЛЕННЯ

УВАГА!



Електрична розетка, до якої під'єднується зварювальний апарат, обов'язково повинна бути заземлена. Дріт заземлення розетки повинен мати переріз не менше 1,5 мм². Під'єднуйте виріб тільки до розеток стандарту 2P+T, пропускну здатність яких не менше ніж 32 А.

ОБЕРЕЖНО!



Заземлення запобігає можливості електричного шоку. Категорично забороняється використовувати зварювальний апарат без заземлення!

Захисне заземлення необхідно для дотримання рекомендацій щодо безпеки праці при роботі з джерелами електроенергії та запобігає ураженню змінним струмом оператора у разі потраплення на корпус виробу сторонньої напруги.

При дотриманні наведених рекомендацій унеможливується випадкове ураження струмом, яке може призвести до отримання різного ступеню травм в тому числі не сумісних з життям.

Для заземлення виробу використовуйте дріт заземлення та заземлювач (дріт заземлення та заземлювач Ij комплекте поставки виробу не входить).

В якості заземлювачів до яких під'єднані нейтралі можуть використовуватися металеві труби, металеві конструкції, арматура будівель, що прокладені у землі, та які прокладені під поверхньою землі, що відповідають наступним умовам, опір ґрунту:

- для електроустановок 380В / 220В – 4 Ом;
(не більше 40 Ом за умови питомого опору ґрунту 100 Ом*м)
- для електроустановок 220В / 127В – 8 Ом;
(не більше 80 Ом за умови питомого опору ґрунту 100 Ом*м)

5.1. ПІДГОТОВКА ДО РОБОТИ

Перш ніж почати користуватись зварювальним апаратом, виконайте наступні дії:

1. Акуратно дістаньте зварювальний апарат та зварювальні кабелі з пакувальної коробки, не допускайте ударів і механічного впливу на деталі виробу.
2. Встановіть виріб на рівній горизонтальній поверхні.
3. Переконайтеся в надійності поверхні, на яку встановлений зварювальний апарат, і в тому, що є достатньо місця (не менше ніж 0,5 м з кожного боку та зверху) для забезпечення нормального функціонування системи вентиляції.
4. Візуально перевірте виріб на предмет відсутності механічних ушкоджень на корпусі, кабелі електроживлення і зварювальних кабелях.
5. Перевірте справність байонетних роз'ємів, затискачів електродотримача і «маса».
5. Переконайтеся, що мережевий вимикач знаходиться в положенні «OFF». (клавша «Увімкнено/Вимкнено» знаходиться у положенні «Вимкнено»)

ОБЕРЕЖНО!

У разі здійснення будь-яких підключень до зварювального контуру, зварювальний апарат повинен бути від'єднаний від мережі електричного живлення.

Порядок підготовки зварювального апарату до роботи в режимі ручного дугового зварювання MMA

1. Дотримуючись необхідної полярності підключення, під'єднайте до зварювального апарату зварювальні кабелі. Для зменшення опору зварювального контуру надійно закріпіть затискач зварювального кабелю «маса» в безпосередній близькості від місця зварювання.
2. Під'єднайте кабель електроживлення до джерела змінного струму напругою 230 В частотою 50 Гц (стаціонарна електрична мережа, міні-електростанція).
3. Увімкніть мережевий вимикач, перемістивши клавшу «ON/OFF» у положення «ON». Після увімкнення системи примусового охолодження виробу (чутно характерне гудіння)
4. Перемикачем режимів (4) (див. малюнок 1) встановіть режим зварювання «MMA», контроль загоряння світлового індикатора (2).

5. Для налаштувань окремих параметрів режиму зварювання MMA виконайте наступні дії:

ЗВАРЮВАЛЬНИЙ СТРУМ – виберіть параметр натисканням кнопки (6) (див. малюнок 1) з контролем загоряння світлового індикатора (1) (див. малюнок 2) встановіть регулятором (5) (див. малюнок 1) потрібне значення зварювального струму, поворотом рукоятки контролюючи значення на цифровому індикаторі (1) (див. малюнок 1).

ДІАМЕТР ЕЛЕКТРОДУ – виберіть параметр натисканням кнопки (6) (див. малюнок 1) з контролем загоряння світлового індикатора (2) (див. малюнок 2) встановіть регулятором (5) (див. малюнок 1) потрібне значення діаметру електроду, поворотом рукоятки, контролюючи значення на цифровому індикаторі (1) (див. малюнок 1).

HOT START – виберіть параметр натисканням кнопки (6) (див. малюнок 1) з контролем загоряння світлового індикатора (3) (див. малюнок 2) встановіть регулятором (5) (див. малюнок 1) потрібне значення параметру, поворотом рукоятки, контролюючи значення на цифровому індикаторі (1) (див. малюнок 1).

ARC FORCE – виберіть параметр натисканням кнопки (6) (див. малюнок 1) з контролем загоряння світлового індикатора (3) (див. малюнок 2) встановіть регулятором (5) (див. малюнок 1) потрібне значення параметру, поворотом рукоятки, контролюючи значення на цифровому індикаторі (1) (див. малюнок 1).

6. Зварювальний апарат готовий до роботи в режимі зварювання MMA.

Порядок підготовки зварювального апарату до роботи в режимі TIG LIFT

1. Під'єднайте до байонетного роз'єму «+» зварювальний кабель із затиском «маса». Для зменшення опору зварювального контуру надійно закріпіть затискач зварювального кабелю «маса» в безпосередній близькості від місця зварювання.
2. Під'єднайте до байонетного роз'єму «-» спеціальний TIG-пальник з окремим підведенням газу (необхідно придбати додатково).
3. Під'єднайте газовий шланг TIG-пальника до штуцера газового балона і надійно закріпіть.
4. Встановіть вольфрамовий електрод необхідного діаметра (необхідно придбати додатково).
5. Під'єднайте кабель електроживлення до джерела змінного струму напругою 230 В частотою 50 Гц (стаціонарна електромережа, міні-електростанція).

6. Увімкніть мережевий вимикач, перемістивши клавішу «ON/OFF» у положення «ON». Після увімкнення системи примусового охолодження виробу (чутно характерне гудіння)
7. Перемикачем режимів (4) (див. малюнок 1) встановіть режим зварювання «TIG LIFT», контроль загоряння світлового індикатора (2).
8. Для налаштувань окремих параметрів режиму зварювання TIG LIFT виконайте наступні дії:
ЗВАРЮВАЛЬНИЙ СТРУМ – виберіть параметр натисканням кнопки (6) (див. малюнок 1) з контролем загоряння світлового індикатора (1) (див. малюнок 2) встановіть регулятором (5) (див. малюнок 1) потрібне значення зварювального струму, поворотом рукоятки контролюючи значення на цифровому індикаторі (1) (див. малюнок 1).
ДІАМЕТР ЕЛЕКТРОДУ – виберіть параметр натисканням кнопки (6) (див. малюнок 1) з контролем загоряння світлового індикатора (2) (див. малюнок 2) встановіть регулятором (5) (див. малюнок 1) потрібне значення діаметру електроду, поворотом рукоятки, контролюючи значення на цифровому індикаторі (1) (див. малюнок 1).
HOT START – виберіть параметр натисканням кнопки (6) (див. малюнок 1) з контролем загоряння світлового індикатора (3) (див. малюнок 2) встановіть регулятором (5) (див. малюнок 1) потрібне значення параметру, поворотом рукоятки, контролюючи значення на цифровому індикаторі (1) (див. малюнок 1).
ARC FORCE – виберіть параметр натисканням кнопки (6) (див. малюнок 1) з контролем загоряння світлового індикатора (3) (див. малюнок 2) встановіть регулятором (5) (див. малюнок 1) потрібне значення параметру, поворотом рукоятки, контролюючи значення на цифровому індикаторі (1) (див. малюнок 1).
9. Щоб продути зварювальний шланг газом, натисніть на клавішу TIG-пальника.
10. Зварювальний апарат готовий до роботи в режимі зварювання TIG LIFT.

ОБЕРЕЖНО!

Виконання будь-яких підключень до зварювального контура повинно здійснюватися лише тоді, коли зварювальний апарат відключений від електричної мережі.

УВАГА!

Не використовуйте зварювальні кабелі довжиною більше ніж 10 м.

ОБЕРЕЖНО!

Не використовуйте металеві предмети, які не є частиною конструкції, що зварюються (металеві прутки, труби, смуги тощо), для заміни або подовження зварювального кабелю з затискачем «маса», тому що це призводить до порушень правил безпеки, до збільшення опору зварювального контура і, відповідно, до зниження якості зварювального з'єднання.

5.2. РОБОТА**УВАГА!**

Під час виконання зварювальних робіт завжди використовуйте захисну маску зварника або спеціальні захисні окуляри з затемненим склом для захисту очей від сильного світлового та ультрафіолетового випромінювання, яке утворюється електричною дугою.

Зварювальні роботи в режимі ручного дугового зварювання MMA

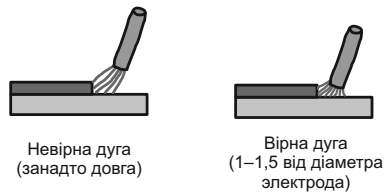
1. Почистьте поверхню металу в зоні зварювання та точці під'єднання затиску «маса» від пилу, бруду, води, іржі та фарби.
2. Зробіть односторонню або двосторонню V-подібну обробку крайок (якщо товщина деталей, що підлягають зварюванню, перевищує 3 мм).
3. Встановіть електрод в електродотримач.
4. Встановіть необхідне значення зварювального струму. Значення зварювального струму встановлюється в залежності від товщини зварюваного металу і діаметра електроду, що використовується (дивіться також технічні характеристики електроду на його пакувальній коробці).
5. Торкніться поверхні деталі, яка підлягає зварюванню.

УВАГА!

Не стукайте сильно електродом по поверхні деталі, так як це може привести до пошкодження електроду і утруднити утворенню електричної дуги.

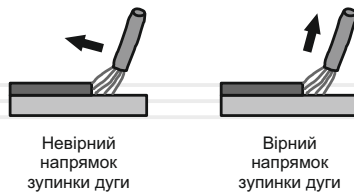
6. Щоб запалити зварювальну дугу відведіть електрод від поверхні деталі на відповідну відстань (залежно від діаметра електрода відстань повинна становити 1–1,5 діаметра електрода, що використовується) і утримуйте цю відстань на протязі усього зварювального процесу (див. малюнок 2).

малюнок 2



7. Щоб зупинити процес зварювання відведіть електрод від поверхні деталі. Правильний напрямок відведення електрода зображений на малюнку 3.

малюнок 3



Для отримання міцного зварювального з'єднання крім правильного вибору зварювального струму необхідно забезпечити правильне положення електрода щодо поверхні деталі, що зварюється. Кут нахилу електрода повинен становити 60–80 градусів (див. малюнок 4). У разі занадто великого кута нахилу зварювальний шов може стати пористим, а у разі занадто малого кута – утворюється велика кількість бризок розплавленого металу, і дуга стає нестійкою.

малюнок 4



Довжина електрода в процесі зварювання зменшується. Коли довжина електрода досягає 15–20 мм, припиніть зварювання і замініть електрод, натиснувши ручку електродотримача.

Зварювання електродами із захисним покриттям супроводжується утворенням шлакового шару уздовж траєкторії руху електрода. Для отримання однорідного і гладкого шва, а також щоб не утворювалася корозія на шві, цей шлаковий шар необхідно видаляти завжди після кожного проходу за допомогою щітки-молотка.

Після обриву зварювальної дуги на електроді завжди залишається козирок з обмазки довжиною 1–2 мм. Під час повторного запалювання зварювальної дуги необхідно дозованим ударом збити з електрода цей козирок і залишки шлаку.

УВАГА!

Електрод і шлак нагріваються до високої температури. Щоб уникнути опіків будьте обережні під час заміни електрода та видалення шлаку.

Електроди з основним покриттям для зварювання постійним струмом (УОНИ 13/55 тощо) застосовуються переважно у випадках, коли необхідно отримати високі механічні показники зварювального з'єднання, наприклад, під час зварювання труб, оскільки таке покриття додає зварювальній ванні підвищену в'язкість і забезпечує більшу глибину проварювання шва. Для отримання якісного шва такі електроди вимагають обов'язкового прокалювання. Зварювання виконують постійним струмом на зворотній полярності (електрод під'єднується до байонетного роз'єму зварювального апарату з позначенням «+»).

Зварювання електродами з покриттям для змінного струму (MP-3, АНО-21 і т.п.) можна виконувати як з прямою полярністю («-» на електроді), так і зі зворотною («+» на електроді). Вибір полярності залежить від умов зварювання. Зворотна полярність дає більш стійку дугу у випадках, коли використовуються неякісні електроди, менше гріє деталь, яка зварюється. Застосовується переважно для зварювання тонких деталей та для роботи у важкодоступних місцях. Електрод вигорає повільніше. Прямая полярність дає більше тепла в зону зварювання. Застосовується переважно для зварювання масивних тепломістких деталей. Електрод вигорає швидше.

Допустимі значення зварювального струму в залежності від діаметра електрода*

Діаметр електрода, мм	Товщина металу, що зварюється, мм	Діапазон значень зварювального струму, А	
		Електрод з рутіловим покриттям	Електрод з основним покриттям
1,6	1,5 - 2,0	30 - 60	50 - 75
2,0	1,5 - 3,0	50 - 80	60 - 100
2,5	1,5 - 5,0	60 - 110	70 - 120
3,2	2,0 - 12,0	90 - 140	110 - 160
4,0	4,0 - 20,0	140 - 200	160 - 200
5,0	8,0 - 24,0	170 - 200	190 - 200

* Дане керівництво не є посібником зі зварювальної справи. За отриманням більш повної інформації стосовно процесу зварювання зверніться до кваліфікованого фахівця або до довідкових матеріалів.



УВАГА!

Часті спрацювання системи захисту зварювального апарату від перегріву інформує про те, що виріб працює зі значним перевантаженням. Щоб уникнути виходу зварювального апарату з ладу змініть параметри процесу зварювання. Для цього виберіть електроди меншого діаметру, зменшіть зварювальний струм, зменшіть тривалість періодів безперервного зварювання та поліпшіть вентиляцію виробу.

Зварювальні роботи в режимі TIG LIFT

Зварювання високолегованих сталей здійснюється неплавким вольфрамовим електродом на постійному струмі прямої полярності (мінус на електроді). Зварювальні роботи можна виконувати як з використанням присаджувального матеріалу, так і без нього.

Використані в якості присаджувального матеріалу можуть бути металеві смуги, дріт, прутки.

Застосовується захисний газ – аргон, який забезпечує захист області зварювання від впливу повітря.

Присаджувальний матеріал повинен використовуватися з хімічним складом аналогічним до металу, який підвержений зварюванню.

У процесі зварювання не допускається виведення присаджувального матеріалу із зони захисного газу.

Зварювання повинно здійснюватися без перерв. Захисний газ в область зварювання повинен подаватися на 15–20 с раніше моменту запалення зварювальної дуги і припинятися через 5–15 с після закінчення зварювальних робіт. Даний проміжок часу необхідний для запобігання окисленню поверхонь деталей, що зварюються.

Витрата захисного газу обирається в залежності від складу захисного газу, наявності повітряних потоків, положення шва в просторі, а також інших факторів. Середній показник витрати газу становить 8–10 дм³/хв.

Необхідно враховувати, що вихід електрода з дюзи пальника повинен становити 1–1,5 діаметра електрода.

Допустимі значення діаметра електрода, зварювального струму і витрати захисного газу в залежності від товщини металу, що зварюється наведені в таблиці 3.

1. Почистьте поверхню металу в зоні зварювання і в точці під'єднання затиску зварювального кабелю «маса» від бруду, води, фарби та іржі.
2. Встановіть необхідне значення зварювального струму.
3. Відкрийте клапан балона із захисним газом, повернувши вентиль у напрямку, протилежному руху годинникової стрілки.
4. Натисніть клавішу пальника, щоб пустити газ в область зварювання.
5. Щоб запалити дугу наблизьте електрод до деталі й злегка, на 1-2 с, доторкніться до її поверхні (при цьому здійснюється розігрівання кінця електрода), після чого відведіть електрод від поверхні деталі, що зварюється, на відстань 1,5–2 мм і утримуйте цю відстань на протязі усього зварювального процесу.

Після того як буде здійснене підпалювання зварювальної дуги, пальник тримайте перпендикулярно до поверхні деталі, що зварюється, здійснюючи невеликі кругові рухи до тих пір, поки не буде сформована зварювальна ванна. Після того як зварювальна ванна буде мати необхідний розмір, встановіть пальник до поверхні деталі, що зварюється, під кутом 70°, повільно і рівномірно переміщуйте вздовж зварювального шва. Швидкість переміщення вибирайте таку, щоб зварювальна ванна весь час була яскравого кольору і мала рідкий стан.

6. Якщо використовується присаджувальний матеріал, сформуєте зварювальну ванну, як зазначено в п. 5 даного розділу керівництва. Коли зварювальна ванна стане рідкою та яскравою, перемістіть пальник на задній край зварювальної ванни і додайте метал присаджувального матеріалу швидким торканням зовнішнього краю зварювальної ванни. Подача присаджувального матеріалу до поверхні деталі, що зварюється, повинна здійснюватися під кутом 20°. Під час виконання зварювальних робіт стежте за тим, щоб гарячий кінець присаджувального матеріалу не виходив із зони охоплення захисного газу. Після закінчення зварювальних робіт, в середовищі інертного газу ще деякий час повинен знаходитися не тільки електрод і зварювальна ванна, але також і гарячий кінець присаджувального матеріалу.

Допустимі значення зварювального струму в залежності від товщини металу, який підлягає зварюванню*

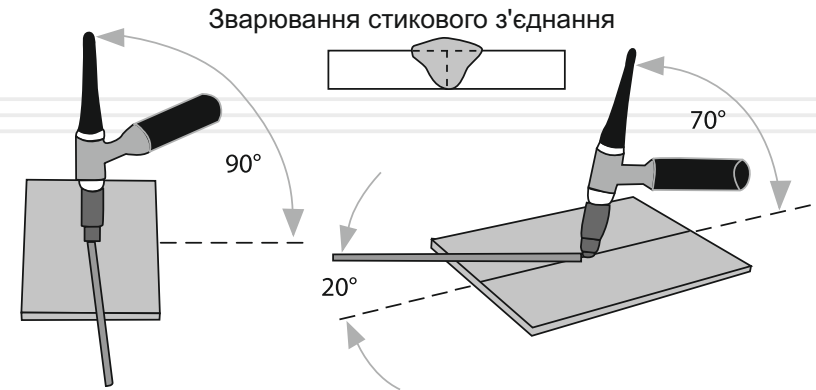
таблиця 3

Товщина металу, що зварюється, мм	Число проходів	Діаметр електрода, мм	Діапазон значень зварювального струму, А	Витрата аргону, дм ³ /хв
2–6	1–2	1,6–2,0	40–80	6–8
6–12	2–6	2,0–3,0	80–120	8–10
12–20	6–16	3,0–4,0	120–200	9–12

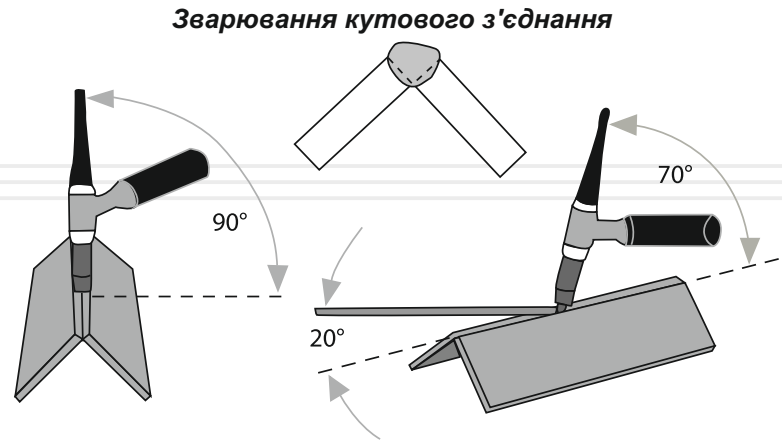
* Дане керівництво не є посібником зі зварювальної справи. Для отримання знання про процес зварювання зверніться до кваліфікованого фахівця або до довідкових матеріалів.

Положення TIG-пальника під час виконання зварювальних робіт в режимі TIG LIFT зображено на малюнках 5–8.

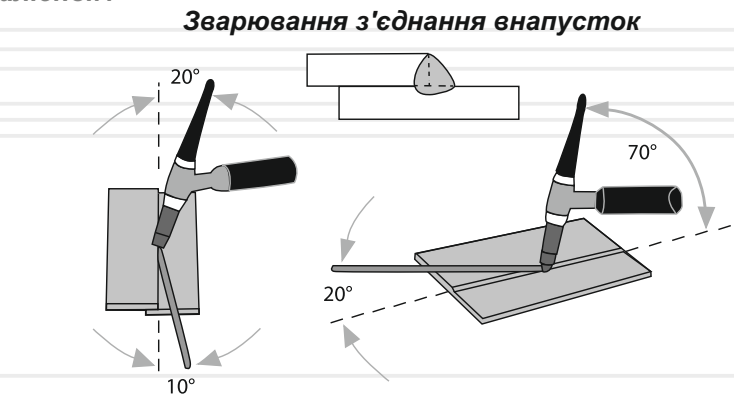
малюнок 5



малюнок 6

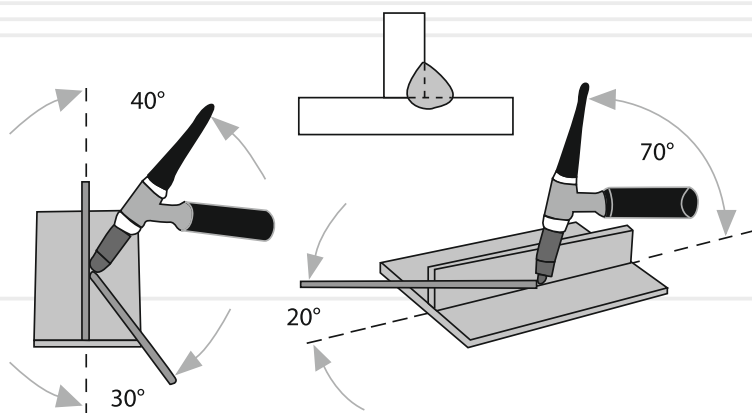


малюнок 7



малюнок 8

Зварювання кутового шва таврового з'єднання



ПРИМІТКА!

Дані вироби пройшли необхідні тести на електромагнітну сумісність і безпеку відповідно до встановлених вимог. Проте, під час проведення зварювальних робіт зварювальні апарати можуть впливати на радіоелектронні пристрої та комп'ютерні системи управління, які перебувають поблизу.



УВАГА!

Після закінчення зварювальних робіт в режимі TIG LIFT надійно закрийте клапан балона із захисним газом, повернувши вентиль у напрямку руху годинникової стрілки.



УВАГА!

Дане керівництво не може врахувати всіх можливих випадків, які можуть виникнути в реальних умовах експлуатації виробу. У цих випадках слід керуватися здоровим глуздом, дотримуватися граничної уваги й акуратності під час виконання зварювальних робіт.



УВАГА!

Номинальний струм спрацьовування автоматичного запобіжника повинен становити 32 А.

Номинальний струм автоматичного запобіжника не повинен перевищувати допустимі струмові навантаження для електричної проводки домашньої електричної мережі.

ОБЕРЕЖНО!

Перш ніж розпочати роботи з технічного обслуговування зварювального апарату, обов'язково знеструмте зварювальний апарат та від'єднайте від нього зварювальні кабелі.

У конструкції даних моделей зварювальних апаратів застосовані найсучасніші електронні компоненти й новітні технології перетворення електричного струму. Завдяки цьому зварювальні апарати не вимагають проведення регулярного сервісного обслуговування, за винятком очищення.

Проте, для забезпечення надійної роботи виробу на протязі досить тривалого періоду експлуатації й зберігання, необхідно своєчасно проводити технічне обслуговування.

Передбачені такі види технічного обслуговування:

- контрольний огляд;
- технічне обслуговування.

Контрольний огляд необхідно проводити до та після використання зварювального апарату або його транспортування. Під час контрольного огляду необхідно перевірити надійність кріплення всіх роз'ємів, відсутність пошкоджень корпусу, елементів управління, кабелю електроживлення та зварювальних кабелів.

Технічне обслуговування зварювального апарата необхідно проводити не рідше одного разу на два місяці, з метою видалення пилу та бруду, які накопичилися всередині корпусу виробу під час його роботи, перевірки стану роз'ємів, мережевого та зварювальних кабелів.

**ПРИМІТКА!**

Залежно від того, як часто Ви плануєте використовувати зварювальний апарат, та умов навколишнього середовища, технічне обслуговування виробу необхідно проводитися частіше.

**ПРИМІТКА!**

Для видалення пилу з внутрішньої частини корпусу виробу зніміть захисний кожух, попередньо відкрутивши гвинти. Акуратно видаліть пил стисненим повітрям (максимальний тиск повинен становити 1,5–2 атм.) Встановіть захисний кожух на штатне місце і надійно закрутіть гвинти.

**УВАГА!**

Під час очищення виробу, з метою уникнення пошкодження кабелів, не допускайте щоб кабелі торкалися один одного та не доторкувалися до деталей електронної плати.

Комплекс заходів під час технічного обслуговування:

- зовнішній огляд виробу (перевірка корпусу, елементів управління, байонетних роз'ємів, затиску «маса», електродотримача, ізоляції мережевого і зварювальних кабелів на предмет пошкодження);
- очищення внутрішньої частини зварювального апарату від пилу та бруду;
- перевірка, очищення, протяжка контактної групи (байонетні роз'єми, затиск «маса» і електродотримач).

**УВАГА!**

Не здійснюйте переміщення зварювального апарата, якщо мережевий та зварювальні кабелі приєднані до виробу.

**УВАГА!**

Зберігати виріб в одному приміщенні з легкозаймистими речовинами, кислотами, лугами, мінеральними добривами та іншими агресивними речовинами забороняється.

Транспортування

Зварювальний апарат може транспортуватися усіма видами транспорту, які забезпечують збереження виробу, відповідно до загальних правил перевезень.

Під час вантажно-розвантажувальних робіт і транспортування виріб не повинен підлягати ударам та впливу атмосферних опадів.

Розміщення і кріплення зварювального апарату в транспортних засобах повинні забезпечувати стійке положення виробу та відсутність можливості його переміщення під час транспортування.

Подбайте про те, щоб не пошкодити зварювальний апарат під час транспортування. Не розміщуйте на виробі важкі предмети.

Під час перенесення виробу використовуйте рукоятку.

Допустимі умови транспортування зварювального апарату: температура навколишнього середовища від -15°C до $+55^{\circ}\text{C}$, відносна вологість повітря не повинна перевищувати 90%.

Зберігання

Якщо виріб не використовується на протязі тривалого часу (понад 2 місяців), його необхідно зберігати в приміщенні, яке добре провітрюється за температури від -15°C до $+55^{\circ}\text{C}$ та відносній вологості не більше ніж 90%, уклавши від потрапляння на виріб пилу і дрібного сміття. Наявність у повітрі парів кислот, лугів та інших агресивних домішок не допускається.

Перш ніж помістити зварювальний апарат на тривале зберігання, виріб повинен бути законсервований.

Під час підготовки виробу до зберігання

1. Знеструмте виріб, від'єднайте зварювальні кабелі.
2. Видаліть пил, бруд із зовнішньої частини корпусу виробу і байонетних роз'ємів.

Якщо зварювальний апарат зберігався за температури 0°C і нижче, то перш ніж використовувати виріб його необхідно витримати в теплому приміщенні на протязі двох годин за температури від $+5^{\circ}\text{C}$ до $+40^{\circ}\text{C}$. Даний проміжок часу слід дотримуватися для видалення можливого конденсату. Якщо зварювальний апарат почати використовувати відразу ж після переміщення з холоду, виріб може вийти з ладу.

Утилізація

Не викидайте виріб в контейнер з побутовими відходами! Зварювальний апарат, у якого закінчився термін експлуатації, оснащення й упаковка повинні здаватися на утилізацію та перероблювання.

Інформацію про утилізацію Ви можете отримати в місцевій адміністрації.



МОЖЛИВІ НЕСПРАВНОСТІ ТА ШЛЯХИ ЇХ УСУНЕННЯ

ОПИС НЕСПРАВНОСТІ	Можлива причина	Шляхи усунення
Відчувається запах, характерний для горілої ізоляції, зсередини корпусу йде дим.	Коротке замикання або критичне перевантаження системної плати Вийшла з ладу система захисту виробу від перегріву	Негайно знеструмте виріб, навіть якщо їм як і раніше можна проводити зварювальні роботи, і зверніться до сервісного центру
Під час дотику до корпусу апарату відчувається удар електричним струмом	Відсутнє заземлення	Знеструмте зварювальний апарат, та добийтеся надійного заземлення виробу
Зварювальний апарат не вмикається — автоматичний вимикач «вибиває»	Вийшов з ладу автоматичний вимикач або порушена робота системної плати	Зверніться до сервісного центру
Зварювальний апарат не працює	Зварювальний апарат неправильно приєднаний до мережі електроживлення. Відсутня напруга в електричній мережі. Параметри електричної мережі не відповідають параметрам зварювального апарату	Перевірте параметри електричної мережі і правильність під'єднання зварювального апарату
Зварювальний апарат увімкнений, вентилятор охолодження працює, але зварювальна дуга не запалюється	Пошкоджені зварювальні кабелі. Відсутній контакт у зварювальному контурі	Перевірте стан зварювальних кабелів, надійність контакту зварювальних кабелів в байонетних роз'ємах виробу, на клемі «маса», на деталі, що підлягає зварюванню та електроді
Зварювальний апарат увімкнений, зварювальна дуга запалюється але вентилятор охолодження не працює	Вийшла з ладу система примусового охолодження виробу	Негайно вимкніть зварювальний апарат та зверніться до сервісного центру

ОПИС НЕСПРАВНОСТІ	Можлива причина	Шляхи усунення
Зварювальна дуга запалюється, але електрод відразу ж прилипає до поверхні, що зварюється	Встановлений занадто малий зварювальний струм	Збільшіть зварювальний струм
	Недостатня напруга в мережі електроживлення	Заміряйте напругу в електромережі. Якщо вона нижча за допустиму, використовуйте пристрої стабілізації напруги достатньої потужності
Показники зварювального струму виставлені вірно, але неможливо почати зварювання - електрод відразу ж прилипає до поверхні деталі, що зварюється	Ненадійний контакт у зварювальному контурі	Перевірте надійність контакту зварювальних кабелів в байонетних роз'ємах виробу, на клемі «маса», на деталі, що зварюється та електроді в тримачі
	Неякісний електрод або неоптимальне його положення під час старту зварювальної дуги	Спробуйте розігріти електрод, провівши декілька разів по поверхні деталі, що зварюється, додавши трохи сили зварювального струму. Домігшись стійкої дуги, зменште струм до необхідного значення. Якщо зварювальна дуга запалена, тримайте електрод під кутом 60–80° до поверхні деталі, що зварюється
У процесі зварювання дуга «зривається» і гасне	Занадто велика відстань між електродом і поверхнею деталі, яка підлягає зварюванню	Тримайте електрод ближче до поверхні деталі, яка підлягає зварюванню
Електроди під час зварювання «поводять» себе по-різному	Неякісні електроди або електроди різного типу	Перевірте стан електродів, у разі необхідності просушіть їх. Звертайте увагу на діаметр, полярність та тип електродів. Потрібні полярність і величина зварювального струму звичайно вказані на пакувальній коробці
Надмірна кількість іскор у процесі зварювання	Можливо невірно під'єднанні зварювальні кабелі	Змініть полярність під'єднання кабелів

ОПИС НЕСПРАВНОСТІ	Можлива причина	Шляхи усунення
Неякісний шов в режимі зварювання TIG LIFT	Недостатня подача газу або використовується неякісний присадний матеріал	Збільшіть подачу газу або замініть присадний матеріал на більш якісний
У процесі зварювання вимикається автоматичний запобіжник джерела електроживлення («вибиває пробки»)	Встановлений автоматичний запобіжник з номінальним струмом спрацювання: для моделей менший за 32 А.	Замініть на автоматичний запобіжник з номінальним струмом спрацювання: для моделей не менше ніж 32 А.
	Недостатня потужність електромережі	Підключіть зварювальний апарат до більш потужного джерела електроживлення 230 В
Зварювальний апарат вимкнувся під час зварювання в результаті перегріву	Спрацював термічний захист зварювального апарату	Зачекайте (не більше 3–5 хвилин, в залежності від температури навколишнього середовища), доки система охолодження в достатній мірі охолодить системну плату
Дуга запалюється, але нестабільна, періодично гасне або спостерігається велика кількість бризок розплавленого металу	Занадто низька напруга в мережі електроживлення	Замірте напругу в електромережі. Якщо напруга нижче допустимого, використовуйте пристрій стабілізації напруги достатньої потужності
	Неякісний або окислений присадний матеріал	Замініть присадний матеріал
	Поганий контакт затиску «маса» з деталлю	Зачистіть місце контакту затиску «маса» з деталлю
	Погано зачищені поверхні деталі, які підлягають зварюванню	Зачистіть поверхні деталей до чистого металу по всій траєкторії зварювання

ОПИС НЕСПРАВНОСТІ	Можлива причина	Шляхи усунення
Дуга запалюється, але нестабільна, періодично гасне або спостерігається велика кількість бризок розплавленого металу	Неправильно встановлений струм зварювання	Встановіть струм зварювання, відповідний параметрам зварювального процесу
	Вийшла з ладу плата управління	Зверніться до сервісного центру
	Погана або недостатня подача захисного газу	З'ясуйте причину, усуньте несправність або відрегулюйте подачу газу
Висока пористість зварювального шва	Відсутність або недостатня кількість захисного газу, невідповідний або неякісний захисний газ	Перевірте правильність вибору захисного газу, наявність і тиск його в балоні, прохідність і справність газового шланга та TIG-пальника

Наведений вище перелік несправностей не відображає всі можливі випадки. У разі виникнення проблем слід звернутися в сервісний центр ТМ «Vitals» або до кваліфікованого фахівця.

Гарантійний термін експлуатації професійних зварювальних апаратів інверторного типу **Vitals Professional A 1600k Multi PRO, A 2000k Multi PRO** становить 60 (шістдесят) місяців із вказаної в гарантійному талоні дати роздрібного продажу Термін служби даних виробів становить 7 (сім) років з дати роздрібного продажу. Гарантійний термін зберігання становить 7 (сім) років з дати випуску продукції.

Даний товар не вимагає проведення робіт із введення в експлуатацію.

Протягом гарантійного терміну експлуатації несправні деталі та вузли будуть замінюватися за умови дотримання всіх вимог керівництва і відсутності ушкоджень, пов'язаних з неправильною експлуатацією, зберіганням та транспортуванням виробу.

Споживач має право на безкоштовне гарантійне усунення несправностей, виявлених й пред'явлених у період гарантійного терміну експлуатації і зумовлених виробничими недоліками.

Гарантійне усунення несправностей здійснюється шляхом ремонту або заміни несправних частин виробу в сертифікованих сервісних центрах. У зв'язку зі складністю конструкції ремонт може тривати понад два тижні. Причину виникнення несправностей та терміни їх усунення визначають фахівці сервісного центру.

УВАГА!

Виріб приймається на гарантійне обслуговування тільки в повній комплектності, ретельно очищений від пилу і бруду.

Гарантійні зобов'язання втрачають свою силу в таких випадках:

- Відсутність або неможливість прочитати гарантійний талон.
- Неправильне заповнення гарантійного талона, відсутність у ньому дати продажу або печатки (штампа) і підпису продавця, серійного номера виробу.
- Наявність виправлень або підчисток у гарантійному талоні.
- Повна або часткова відсутність серійного номера на виріб, неможливість його прочитати, а також невідповідність серійного номера виробу номеру, який вказаний у гарантійному талоні.

- Недотримання правил експлуатації, зазначених у цьому керівництві, зокрема порушення регламенту технічного обслуговування.
- Експлуатація несправного або некомплектного виробу, що стала причиною виходу його з ладу.
- Потрапляння всередину виробу сторонніх речовин або предметів.
- Виріб має значні механічні або термічні пошкодження, явні сліди недбалості експлуатації, зберігання або транспортування.
- Виріб використовувався не за призначенням.
- Проводилися ремонт, розкриття або спроба модернізації виробу споживачем або третіми особами поза сервісними центрами.
- Несправність сталася внаслідок стихійного лиха (пожежа, повінь, ураган тощо).

Замінені по гарантії деталі та вузли переходять у розпорядження сервісного центру.

Під час виконання гарантійного ремонту гарантійний термін збільшується на час перебування виробу в ремонті. Відлік доданого терміну починається з дати приймання виробу в гарантійний ремонт.

У разі якщо з технічних причин ремонт виробу неможливий, сервісний центр видає відповідний акт, на підставі якого користувач самостійно розв'язує питання з організацією-постачальником про заміну виробу або повернення грошей.

Після закінчення гарантійного терміну сервісні центри продовжують здійснювати обслуговування та ремонт виробу, але вже за рахунок споживача.

Гарантійні зобов'язання не поширюються на несправності, які виникли внаслідок природного зносу або перевантаження виробу.

Гарантійні зобов'язання не поширюються на комплектуючі: зварювальні кабелі, кабель електроживлення, силову вилку, контактні затискачі зварювальних кабелів.

Гарантійні зобов'язання не поширюються на неповноту комплектації виробу, яка могла бути виявлена під час його продажу.

Право на гарантійний ремонт не є підставою для інших претензій.

ПОЗНАЧКА	Пояснення
V(V)	Вольт
Гц(Hz)	Герц
кВА(kVA)	Кіловольтампер
A(A)	Ампер
кг(kg)	кілограм
мм(mm)	Міліметр

НАПИС	Пояснення
Voltage	Напруга
Current frequency	Частота струму
Maximum consumption power	Максимальна споживана потужність
Open circuit voltage	Напруга холостого ходу
Welding circuit adjustment range	Діапазон регулювання зварного струму
Duty cycle	Робочий цикл
Diameter of used electrode	Діаметр електрода
Efficiency	Коефіцієнт корисної дії
Power factor	Коефіцієнт потужності
Insulation class	Клас ізоляції
Protection class	Клас захисту
Dimensions of packing	Розміри пакування



ГАРАНТІЙНИЙ ТАЛОН

Купуючи виріб, вимагайте перевірки його справності, комплектності і відсутності механічних пошкоджень, наявності відмітки дати продажу, штампа магазину та підпису продавця. Після продажу претензії щодо некомплектності і механічних пошкоджень не приймаються.

Виріб	
Модель	
Серійний номер	
Торговельна організація	
Адреса торговельної організації	
Виріб перевірів і продав	
Дата продажу	
Печатка або штамп торговельної організації	

Претензій до зовнішнього вигляду, справності та комплектності виробу не маю. З правилами користування та гарантійними умовами ознайомлений.

(Підпис покупця)

	Виріб	
	Модель	
	Серійний номер	
Вилучено (дата):	Торговельна організація	
	Дата продажу	
Видано (дата):		
Майстер (ПІБ та підпис)	Печатка або штамп сервісного центру	Печатка або штамп торговельної організації
	Виріб	
	Модель	
	Серійний номер	
Вилучено (дата):	Торговельна організація	
	Дата продажу	
Видано (дата):		
Майстер (ПІБ та підпис)	Печатка або штамп сервісного центру	Печатка або штамп торговельної організації
	Виріб	
	Модель	
	Серійний номер	
Вилучено (дата):	Торговельна організація	
	Дата продажу	
Видано (дата):		
Майстер (ПІБ та підпис)	Печатка або штамп сервісного центру	Печатка або штамп торговельної організації

ВІДРИВНИЙ ТАЛОН

ВІДРИВНИЙ ТАЛОН

ВІДРИВНИЙ ТАЛОН

ФОРМУЛЯР ГАРАНТІЙНИХ РОБІТ

Виріб після гарантійного ремонту отримав у робочому стані, без дефектів. Претензій не маю.

Дата	ПІБ покупця	Підпис покупця

Виріб після гарантійного ремонту отримав у робочому стані, без дефектів. Претензій не маю.

Дата	ПІБ покупця	Підпис покупця

Виріб після гарантійного ремонту отримав у робочому стані, без дефектів. Претензій не маю.

Дата	ПІБ покупця	Підпис покупця

№	Дата проведення ремонту		Опис ремонтних робіт та замієних деталей	Прізвище майстра та печатка сервісного центру
	Початок	Закінчення		

